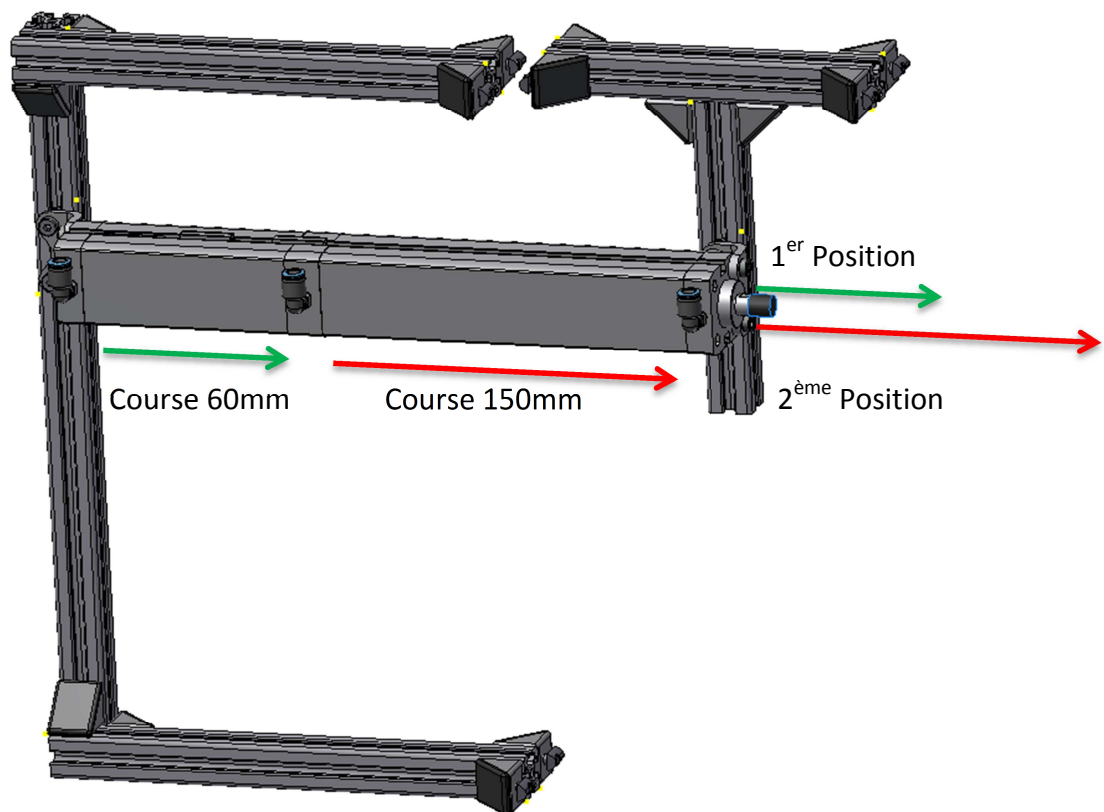


Vérin deux positions

Pour déplacer une bouteille sur le capteur de poids il nous fallait une course de 60mm. Si la bouteille n'est pas dans les normes de poids il faut la retirer de la production, alors on a choisi de continuer la course du vérin pour la déplacer dans le stock rebus, ce déplacement supplémentaire nécessite une course total de 150mm.

Nous avons trouvé ce vérin sur le site Festo. Nous avons pu choisir sur le site les courses du vérin (60mm et 150mm). Le type du vérin est : ADN25-I-P-A-60Z1-150Z2-M5 K5.



La commande du vérin se fait avec deux électrovannes à retour pneumatique. Les électrovannes actionnent chacune une position du vérin. Le retour du vérin est le même pour les deux électrovannes.

